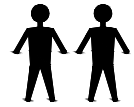
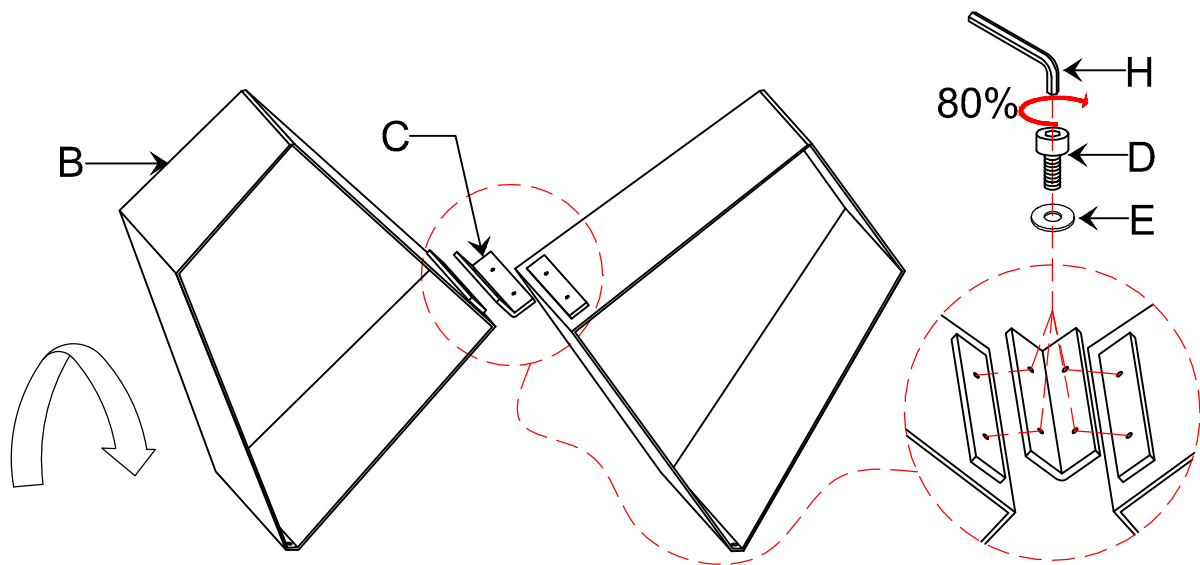


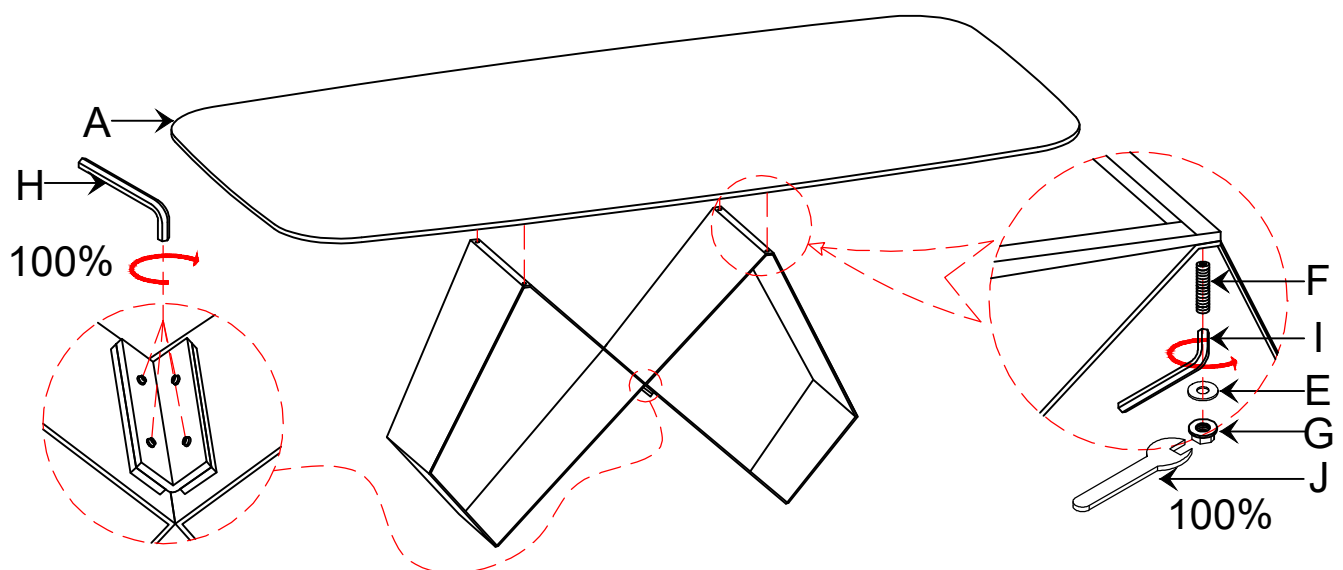
A	B	C	D	E	F	G	H	I	J
1 PC	2 PCS	1 PC	4 PCS	8 PCS	4 PCS	4 PCS	1 PC	1 PC	1 PC

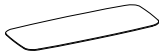

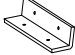









**FIG. 1**



**FIG. 2**



A	B	C	D	E	F	G	H	I	J
			 M8*15	 Ø20*Ø8*1.5	 M8*25	 M8	 P6	 P4	 14
1 PC	2 PCS	1 PC	4 PCS	8 PCS	4 PCS	4 PCS	1 PC	1 PC	1 PC



**FIG.**  
**3**

