

 X4  X16  X1  X5  X1  X1  X1

FIG.
1

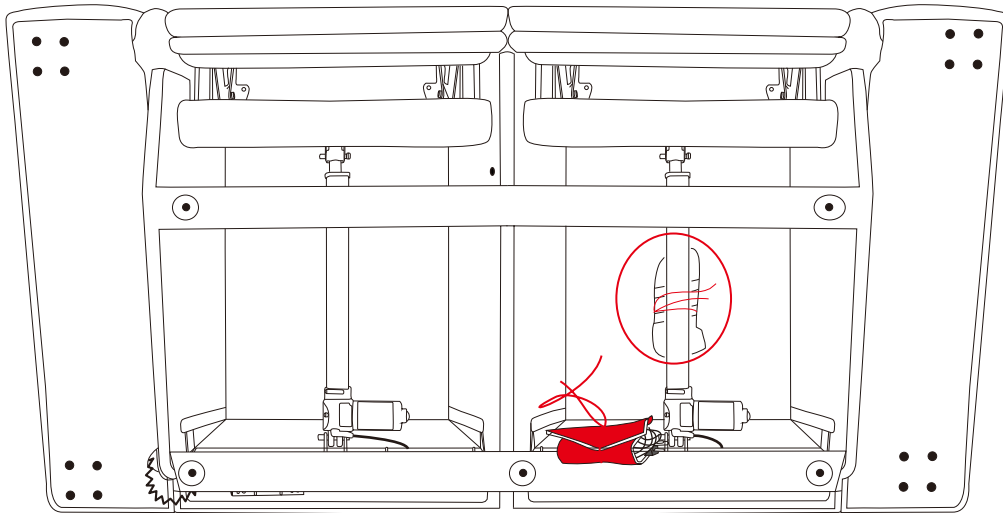
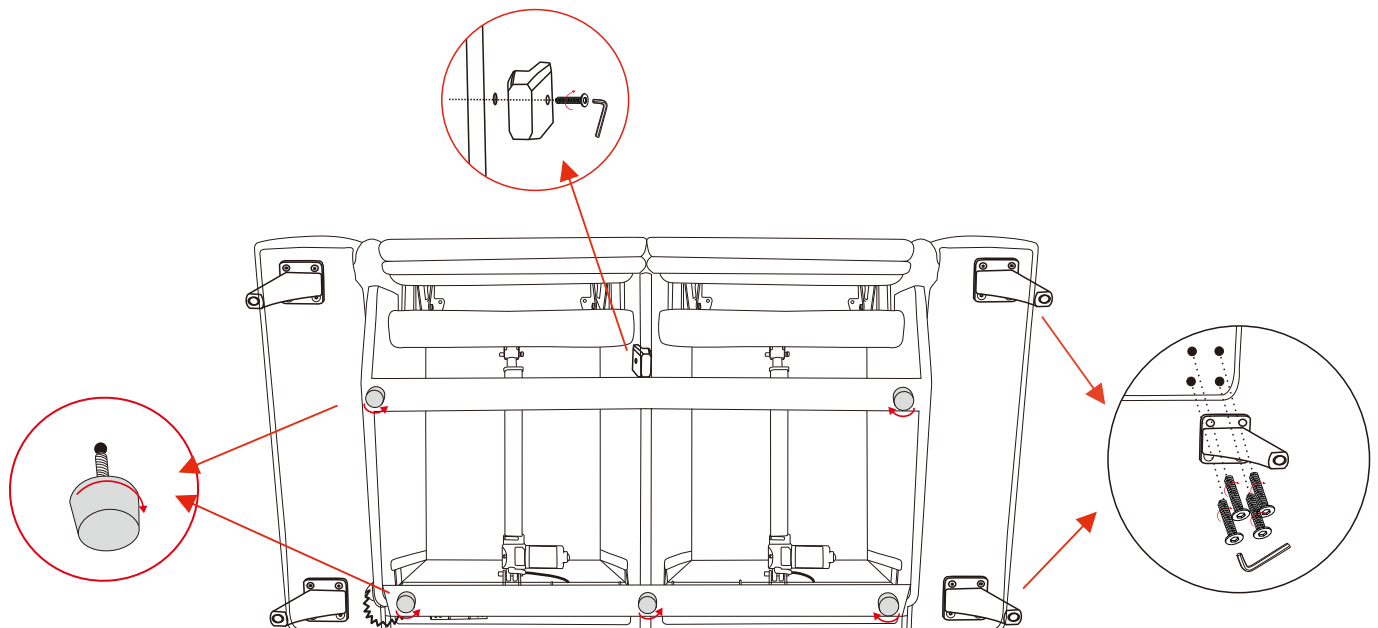


FIG.
2





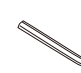
 X4  X16  X1  X5  X1  X1  X1

FIG.
3

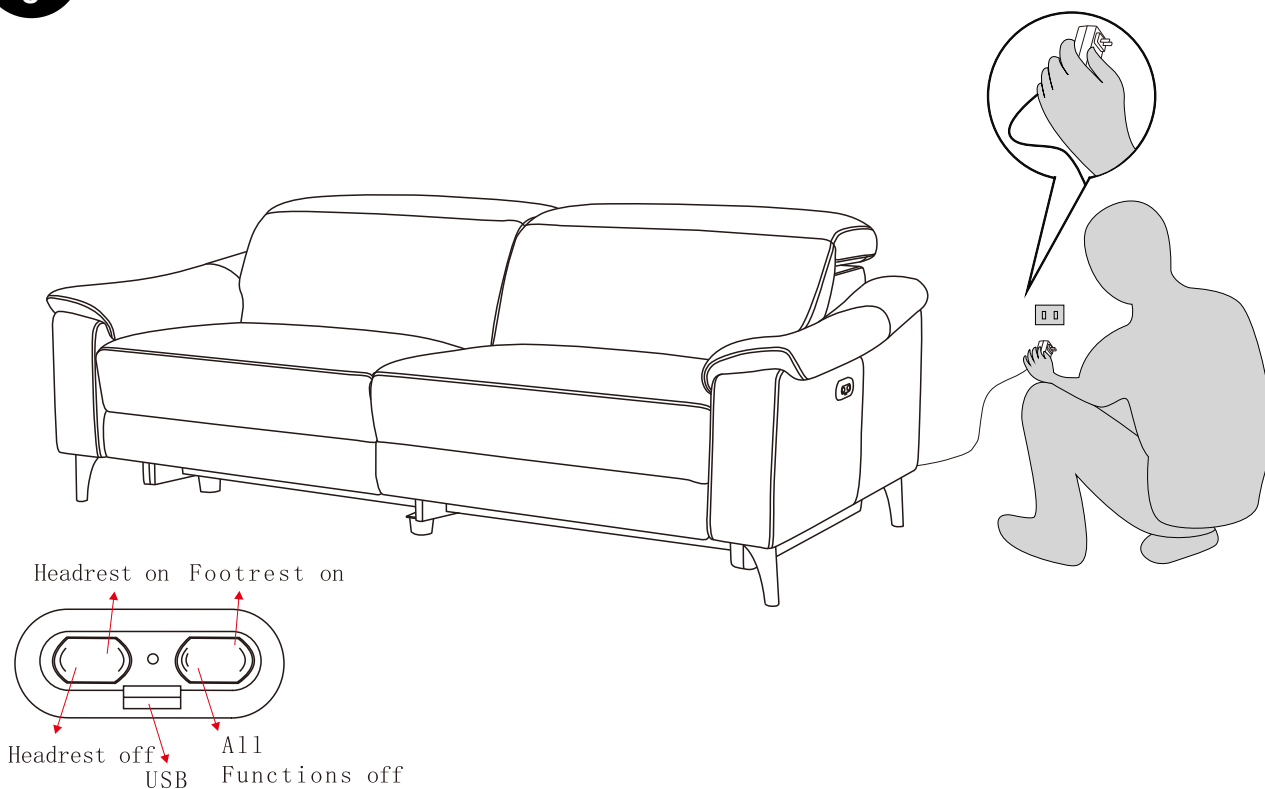


FIG.
4

