

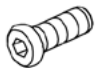

A	B
	
8 PCS	1 PC

FIG.
1

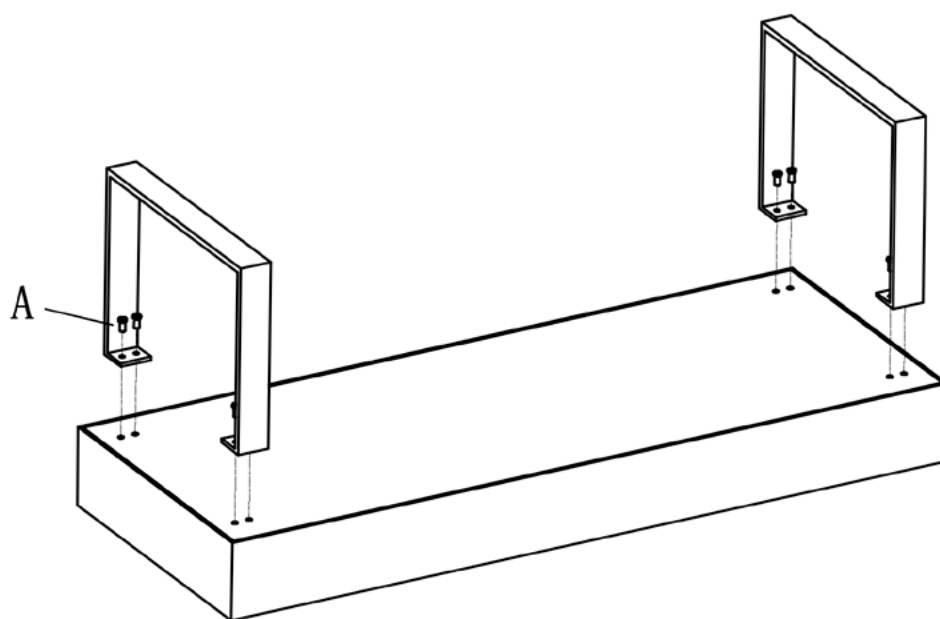


FIG.
2

